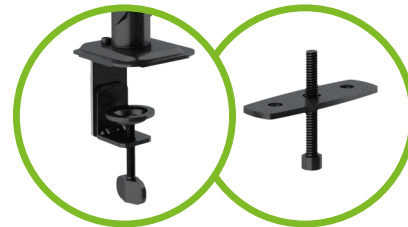
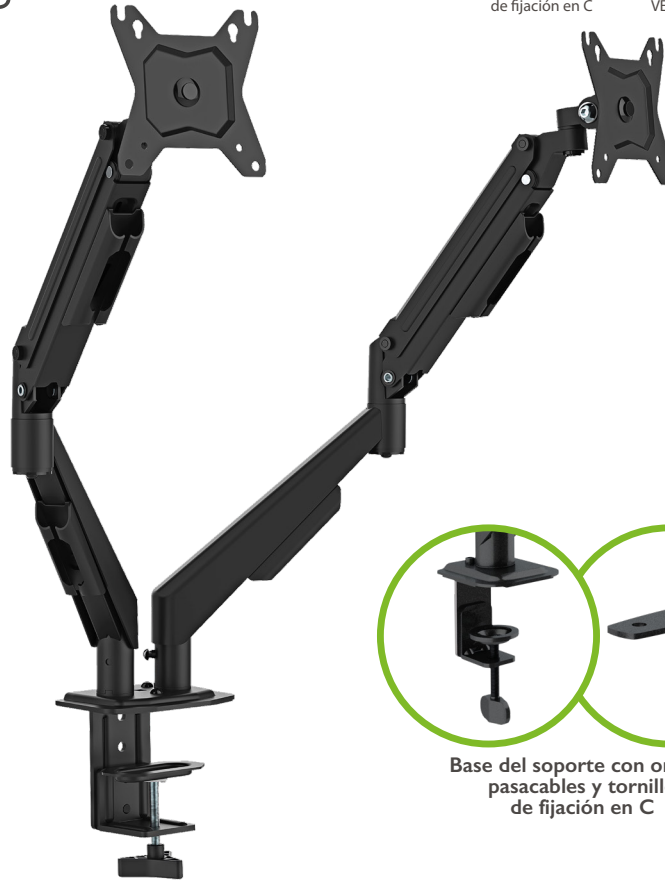


Soporte doble para monitores con mecanismo de resortes



Base del soporte con orificio pasacables y tornillo de fijación en C

Ajuste total desde todos los ángulos

Ahorrar siempre es un acierto, y lo sabes. Por eso, ahorra espacio con el soporte para monitor **KMM-410** de Klip y despeja tu escritorio. Este resistente soporte de metal sostiene dos (2) monitores, algo ideal para malabaristas multitasking. Su mecanismo de resortes está diseñado para que ambos brazos se extiendan, retraigan, giren e inclinen fácilmente, de modo que tú puedas tener un cómodo ángulo visual sin importar tu postura. Por cierto, también ahorrarás dinero. Ningún producto Klip Xtreme hará que toques tu alcancía.

Características

- Soporte para dos monitores resistente y de alta calidad con mecanismo de resortes.
- Se adapta con total estabilidad a pantallas de hasta 32 pulgadas, con un peso de hasta 8 kilos.
- La placa VESA permite instalar los monitores de manera sencilla.
- El mecanismo de resorte equilibra el peso de tu monitor permitiéndote ajustar el ángulo de visión fácilmente y sin usar herramientas.
- Con solo girarla, puedes cambiar la pantalla de orientación, de vertical a horizontal. Y cuando quieras tomarte un descanso, puedes empujarla y replegarla.
- Conveniente sistema para mantener los cables organizados.
- Su base de montaje de arandela o seguro en C de altura ajustable se adapta a la mayoría de los escritorios.
- Kit de herrajes incluido.

Especificaciones

Tamaños de pantalla compatibles	
Tamaños de pantalla compatibles	13"-32"
Capacidad de carga	4.4-17.6 lb /por brazo
Estándar VESA	75 x 75/100 x 100
Ángulo de pivote	+90°~-90°
Ángulo de inclinación	+90°~-45°
Ángulo giratorio	+90°~-90°
Manejo de cableado	Sí
Perfil de montaje	505 mm
Configuración de base	Base del soporte con orificio pasacables y tornillo de fijación en C (ambos incluidos)
Apariencia física	
Material	Acero, aluminio, plástico
Color	Negro
Dimensiones del producto	102 x 71,5 x 0,9 cm
Peso del producto	3,5 kg
Información adicional	
Compatible con monitores curvos	Sí
Contenido del empaque	• Brazo de montaje • Manual de instalación • Herraje de montaje